

Электрические схемы

P100

1988 – 1993

Haynes 1998

Примечание:

1. Все схемы пронумерованы в зависимости от их назначения, например, схема 2: внешнее освещение всех моделей.
2. Некоторые элементы могут быть в нескольких схемах, тогда их позиция дана в виде кода, например 2/A1 обозначает, что элемент на схеме 2 имеет координату А1.
3. Провода питания окрашены красным (черным, если коммутированы) и начинаются на схеме 1. На остальных схемах провода питания идут от предохранителей или от общей шины питания.
4. Заземление на всех схемах – коричневое.
5. Таблицы (см. ниже) показывают, где общие шины питания и заземления взаимосвязаны между схемами.
6. Не все элементы установлены во все модели.
7. В скобках показано, как схема может быть подсоединена в случае разветвления.

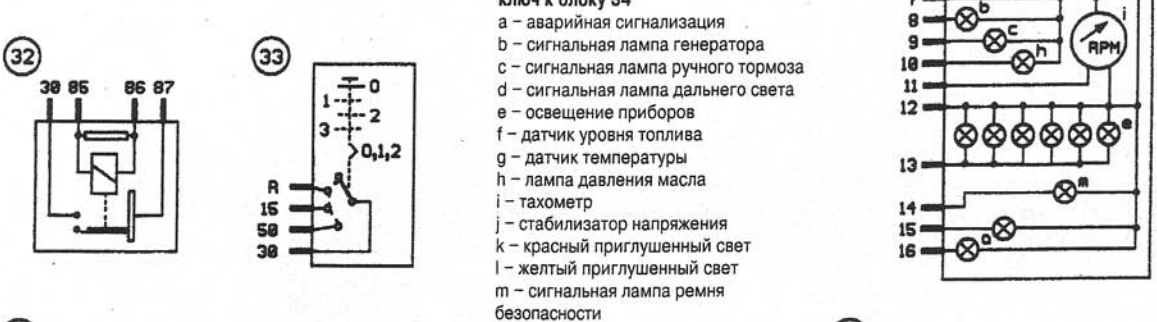
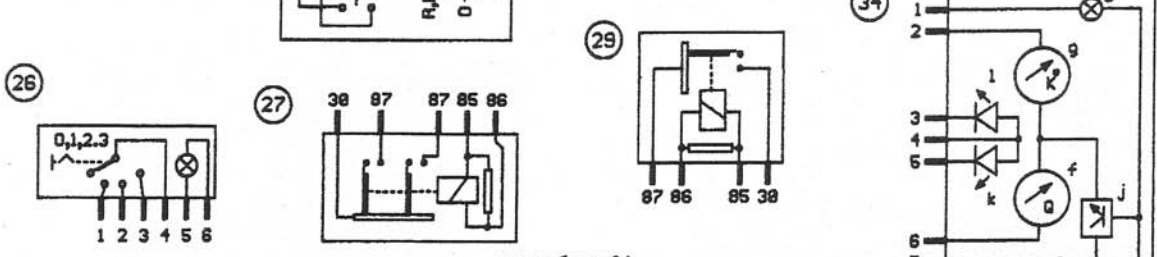
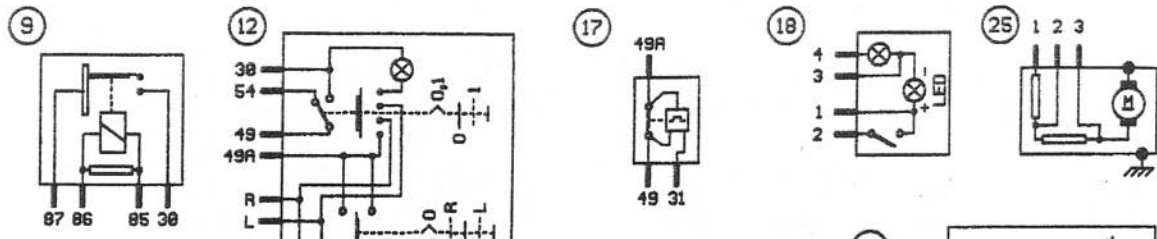
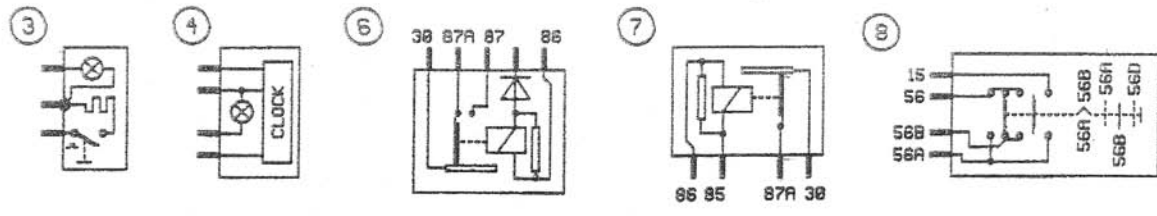
Предохранитель	Мощность	Цепь
1	20а	Левый дальний свет, дальний/ближний
2	20а	Правый дальний свет
3	10а	Левый ближний свет
4	10а	Правый ближний свет
5	10а	Левая боковая лампа
6	10а	Правая боковая лампа
7	10а	Освещение приборов
8	10а	Задняя противотуманная фара
9		Свободный
10	20а	Освещение салона, часы
11		Свободный
12	10а	Световая сигнализация
13	30а	Прикуриватель
14	30а	Звуковой сигнал
15	30а	Мотор очистителя, насос омывателя
16		Свободный
17	20а	Дальний/ближний свет
18	30а	Вентилятор отопителя
19		Свободный
20	15а	Проблесковый сигнал, лампы заднего хода
21	15а	Стоп-сигналы
22	10а	Часы, контрольная лампа стоп-сигнала
23,24		Свободный

ЦВЕТА ПРОВОДОВ

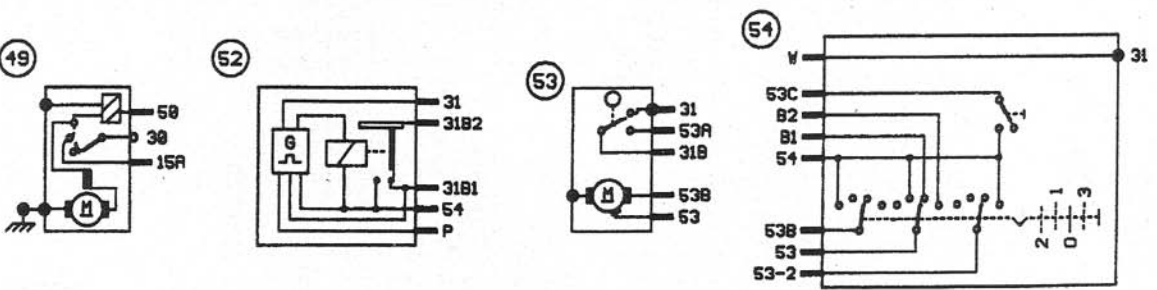
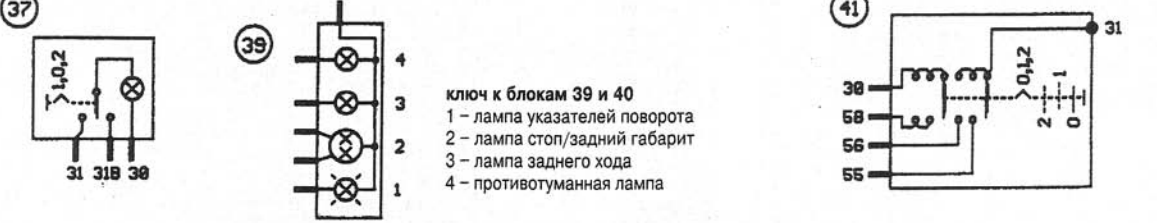
В – синий	Rs – розовый
Bk – черный	S – серый
Bn – коричневый	V – фиолетовый
Gr – зеленый	W – белый
R – красный	Y – желтый

№	Описание	Координата	№	Описание	Координата
1	Генератор	1/A3	30	Выключатель звукового сигнала	3/J4
2	Аккумулятор	1/E8	31	Катушка зажигания	1/D5
		2/F8	32	Реле зажигания I	1/H4
		3/D8	33	Замок зажигания	1/K2
3	Прикуриватель	3/G5			3/L1
4	Часы	1/H5	34	Комбинация приборов	1/K3
5	Датчик температуры охлаждающей жидкости	1/C6			2/H3
6	Реле II дальний/ближний свет	2/G4			3/H3
7	Реле В дальний/ближний свет	2/G5	35	Выключатель освещения салона ЛП двери	3/H8
8	Переключатель режимов света фар	2/L3	36	Выключатель освещения салона ПП двери	3/H1
9	Реле F ближнего света	2/F5	37	Освещение салона/выключатель	3/K4
10	Распределитель	1/D5	38	Освещение номерного знака	2/M4
11	Модуль электронного зажигания	1/C5			2/M5
12	Выкл. указателей поворота/аварийной сигнализации	2/L4	39	Левая задняя блок-фара	2/M8
13	Левая лампа указателей поворота	2/A8	40	Правая задняя блок-фара	2/M1
14	Боковой левый повторитель	2/E8	41	Выключатель подсветки	2/L3
15	Правая лампа указателей поворота	2/A1			3/K3
16	Боковой правой повторитель	2/E1	42	Датчик уровня тормозной жидкости	1/C3
17	Реле I указателя поворотов	2/K5	43	Датчик давления масла	1/B6
18	Выключатель задних противотуманных фар	2/J2	44	Радио	3/J6
19	Датчик уровня топлива	1/L4	45	Выключатель лампы заднего хода	2/B6
20	Клапан отсеки топлива	1/D6	46	Свечи зажигания	1/E5
21	Датчик работы ручного тормоза	1/K5	47	Динамик левой двери	3/M8
22	Левая фара	2/A6	48	Динамик правой двери	3/M1
23	Правая фара	2/A3	49	Стартер	1/E6
24	Освещение вентилятора отопителя	3/E6	50	Выключатель стоп-сигнала	2/H4
25	Мотор вентилятора отопителя	3/F6	51	Насос омывателя лобового стекла	3/C1
26	Выключатель вентилятора отопителя	3/F5	52	Реле V работы очистителя в режиме «с паузой»	3/E2
27	Реле X дальнего света	2/F4	53	Мотор переднего стеклоочистителя	3/F4
28	Звуковой сигнал	3/A6	54	Выключатель стеклоочистителя	3/K2
29	Реле звукового сигнала	3/E4			

Точка заземления	Координата	Цепь питания	Описание	Координата
G1002	1/F8	S1003	+/ аккумулятора	1/G2
	2/F8			2/H5
	3/D8			
G1005	1/F1	S1004	+/ аккумулятора	1/J2
	2/E2			2/J3
	3/E3			3/J3
G1006	1/J8	S1012	цепь системы зажигания	1/H1
	2/H8			2/F4
	3/G8			



ключ к блоку 34
 а - аварийная сигнализация
 б - сигнальная лампа генератора
 с - сигнальная лампа ручного тормоза
 d - сигнальная лампа дальнего света
 e - освещение приборов
 f - датчик уровня топлива
 g - датчик температуры
 h - лампа давления масла
 i - тахометр
 j - стабилизатор напряжения
 k - красный приглушенный свет
 l - желтый приглушенный свет
 m - сигнальная лампа ремня безопасности



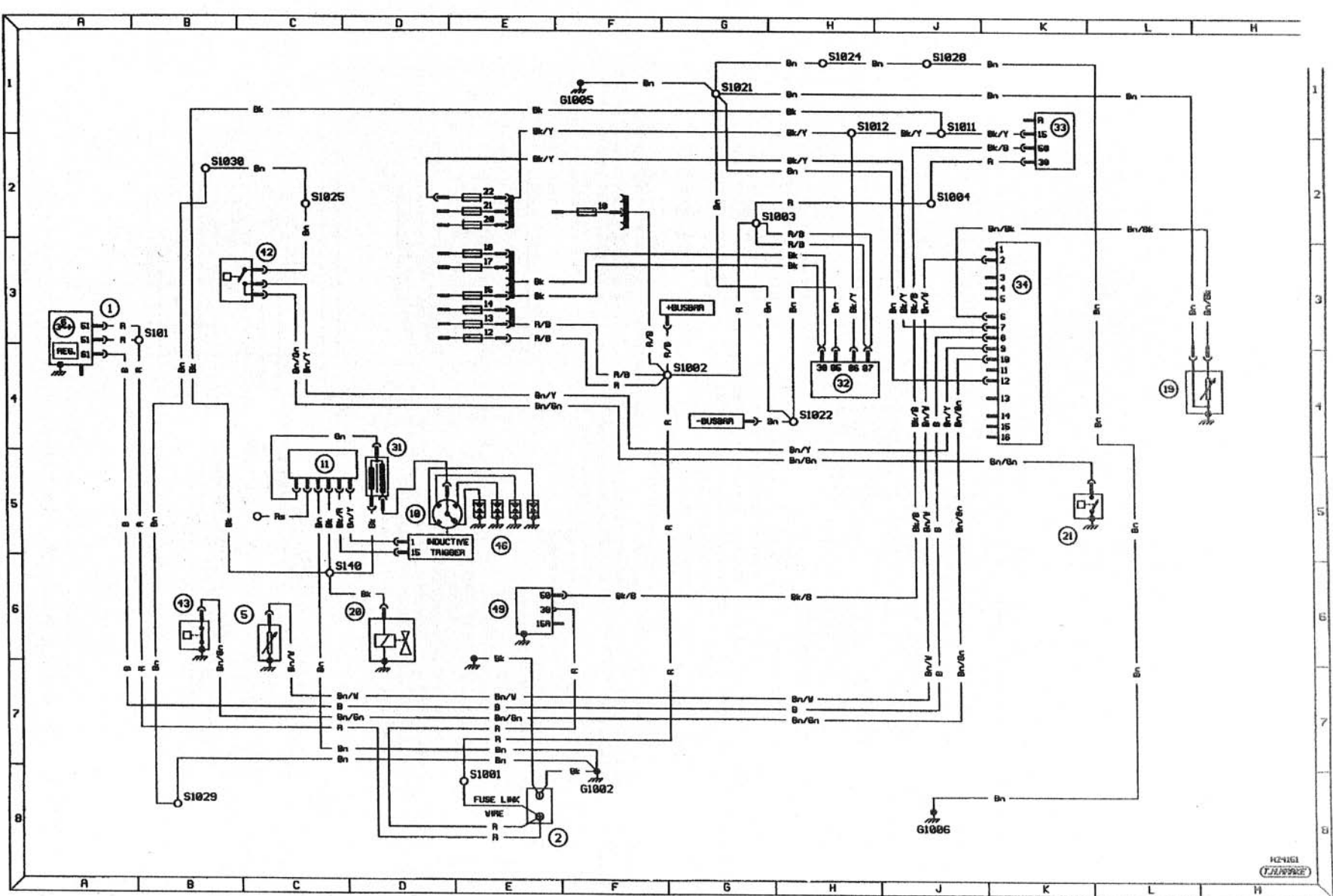


Схема 1. Системы пуска двигателя, зарядки и запуска. Модели P100 выпуска с 1988 г.

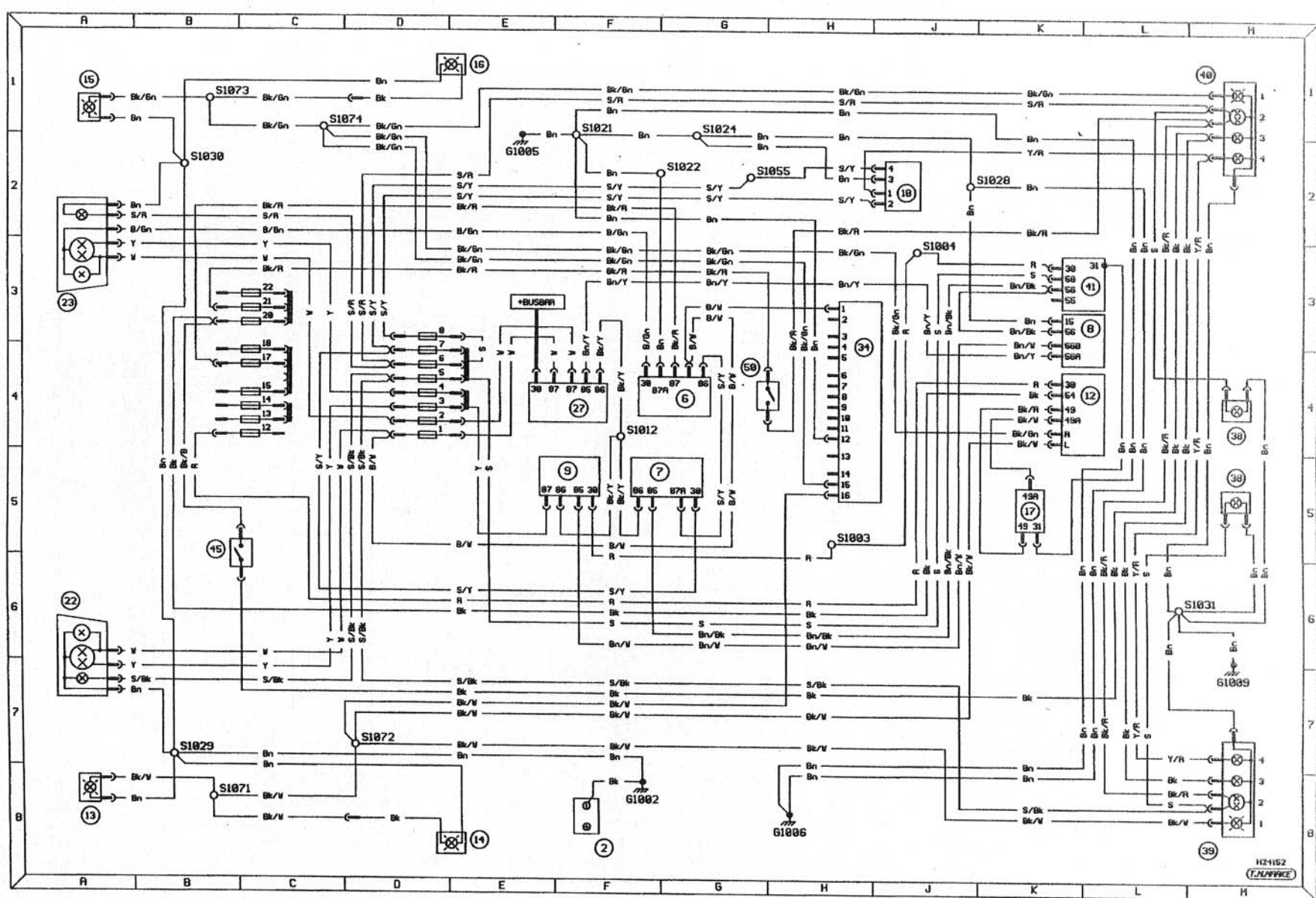


Схема 2. Внешнее освещение. Модели P100 выпуска с 1988 г.

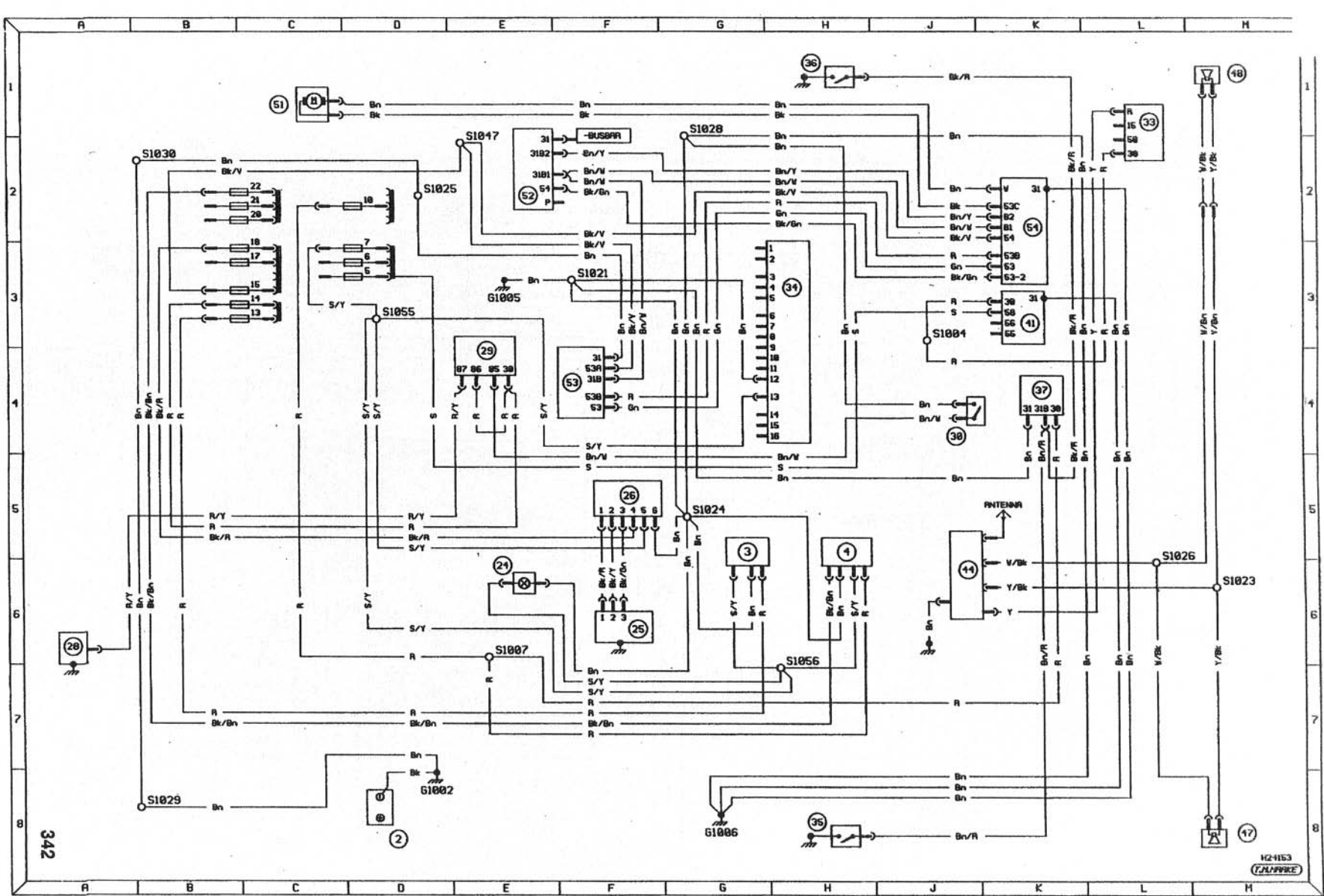


Схема 3. Вспомогательные цепи и освещение салона. Модели P100 выпуска с 1988 г.