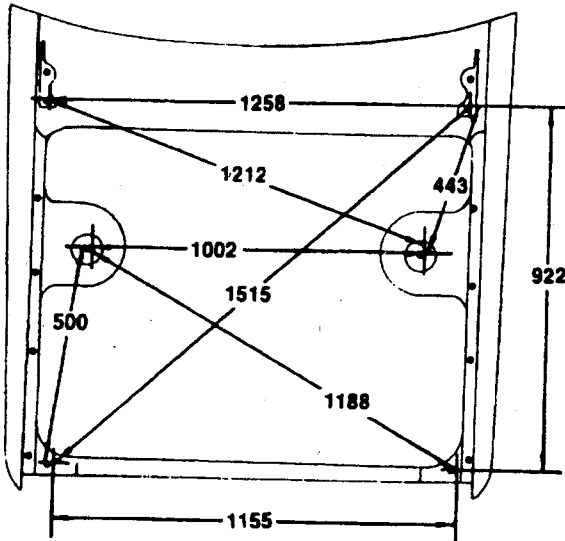
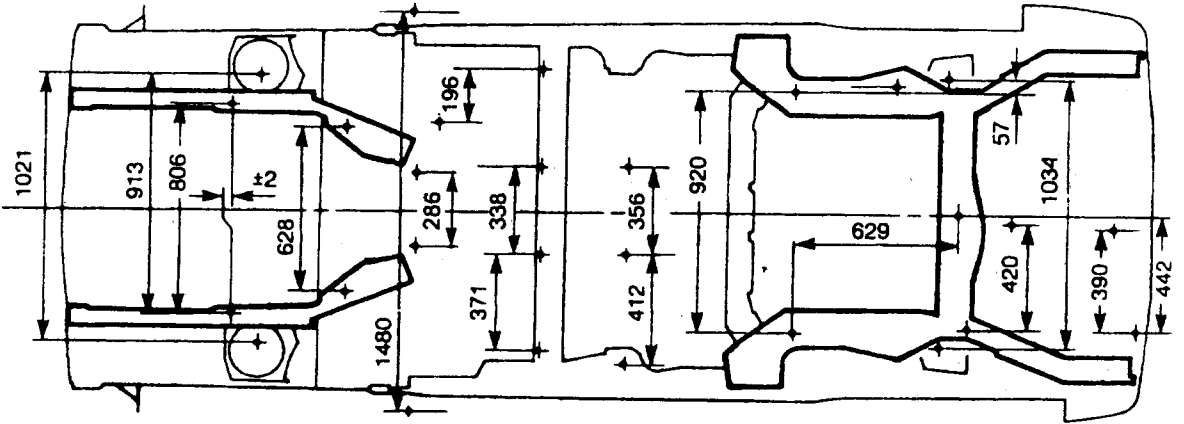
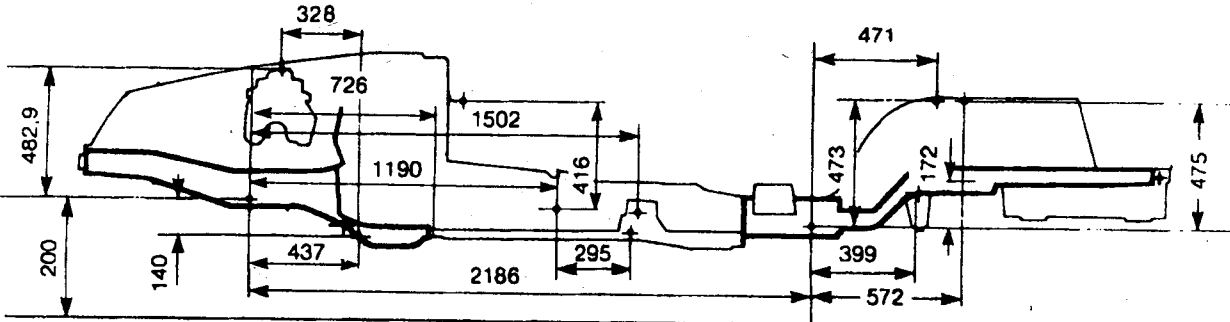


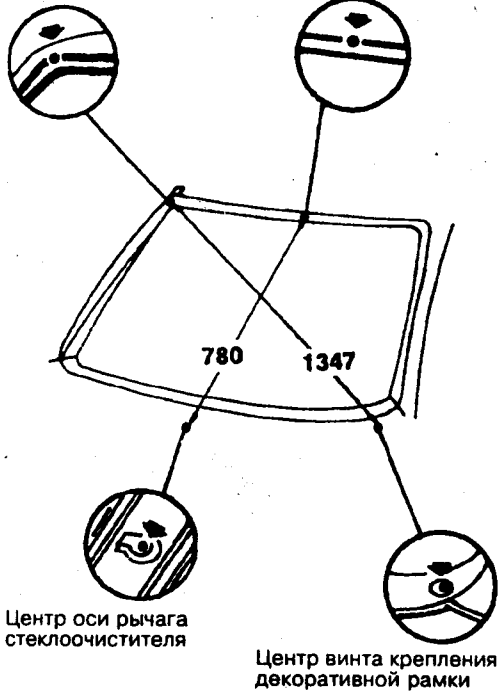
Sierra (1982-1986)



Sierra XR4i с 3-дверным кузовом (1982-1986)

Средняя точка радиуса дуги на наружном краю проема

Средняя точка на наружном краю проема

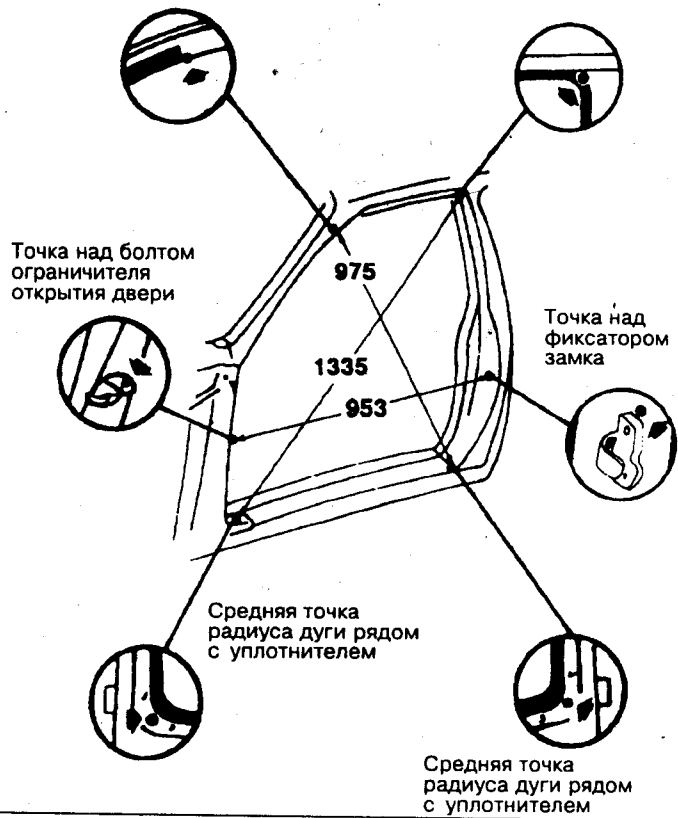


Средняя точка радиуса дуги рядом с уплотнителем

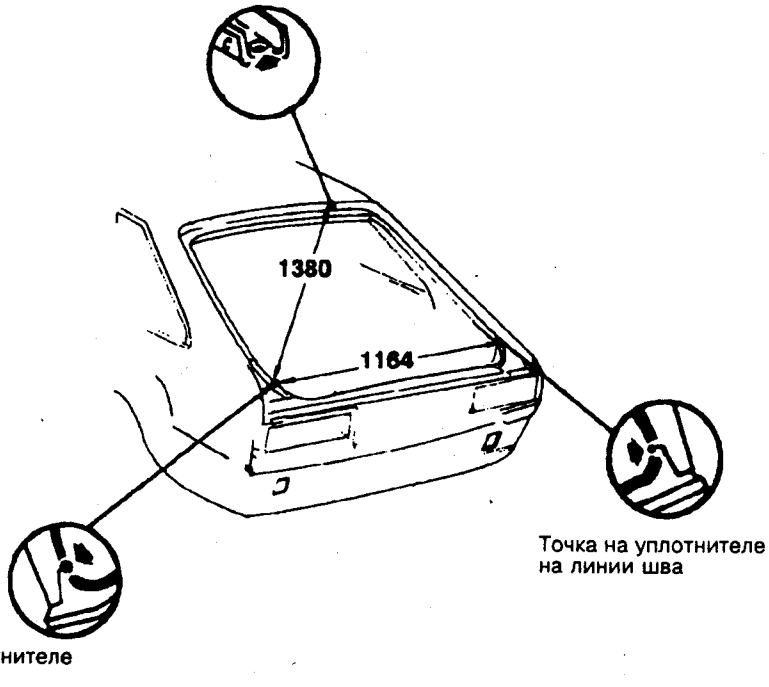
Средняя точка радиуса дуги рядом с уплотнителем

Точка над болтом ограничителя открытия двери

Точка над фиксатором замка



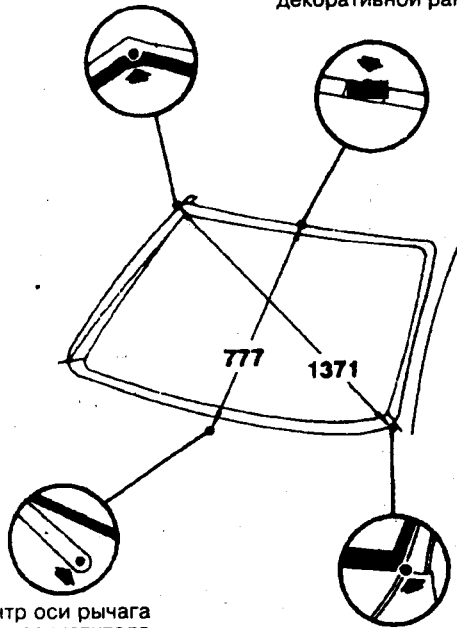
Центр винта крепления петли



Sierra с 5-дверным кузовом (1982-1986)

Средняя точка радиуса дуги на наружном краю декоративной рамки

Средняя точка на наружном краю декоративной рамки



Центр оси рычага стеклоочистителя

Точка на краю стыка стойки с крылом

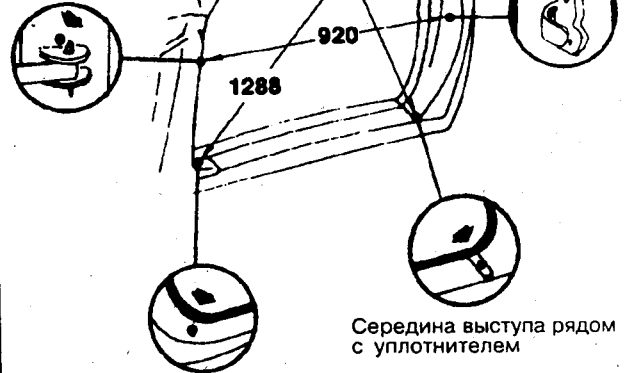
777 1371

Средняя точка радиуса дуги на наружном краю декоративной рамки

Середина выступа рядом с уплотнителем

Точка над ограничителем открытия двери

Точка над фиксатором замка



Середина выступа рядом с уплотнителем

Середина выступа рядом с уплотнителем

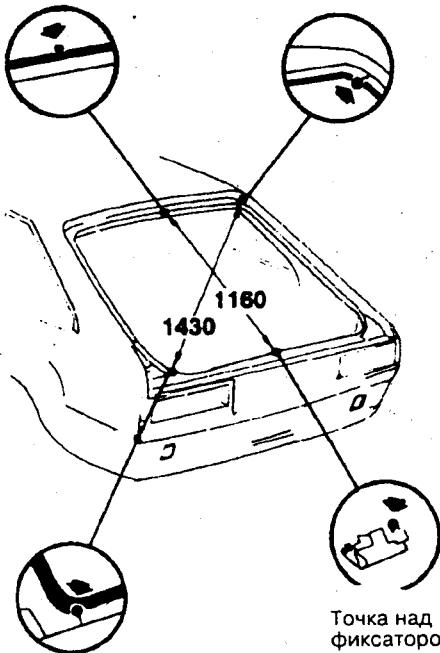
964

920

1288

Средняя точка на уплотнителе

Точка на уплотнителе на линии шва



Точка над фиксатором замка

Точка на уплотнителе на линии шва

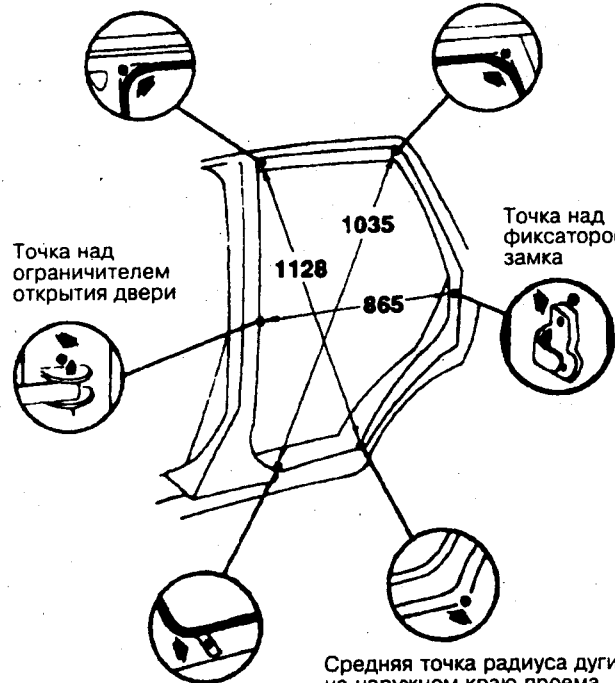
1160 1430

Средняя точка радиуса дуги рядом с уплотнителем

Средняя точка радиуса дуги рядом с уплотнителем

Точка над ограничителем открытия двери

Точка над фиксатором замка



Точка на выступе рядом с уплотнителем

Средняя точка радиуса дуги на наружном краю проема

1035

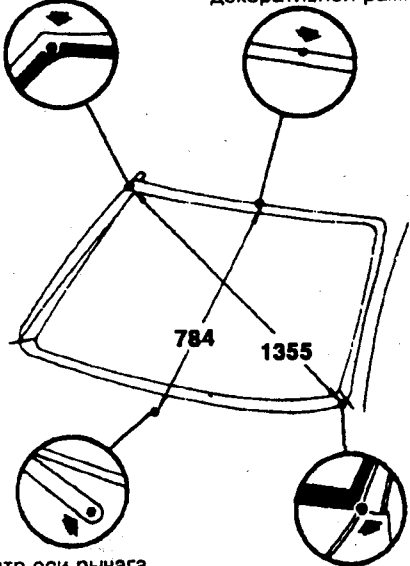
1128

865

Sierra Turnier (1982-1986)

Средняя точка радиуса дуги на наружном краю декоративной рамки

Средняя точка на наружном краю декоративной рамки



Центр оси рычага стеклоочистителя

Точка на краю стыка стойки с крылом

Средняя точка радиуса дуги рядом с уплотнителем

Средняя точка радиуса дуги рядом с уплотнителем

Точка над ограничителем открытия двери

Точка над фиксатором замка



Средняя точка радиуса дуги рядом с уплотнителем

Средняя точка радиуса дуги рядом с уплотнителем



Средняя точка радиуса дуги рядом с уплотнителем

Средняя точка радиуса дуги рядом с уплотнителем



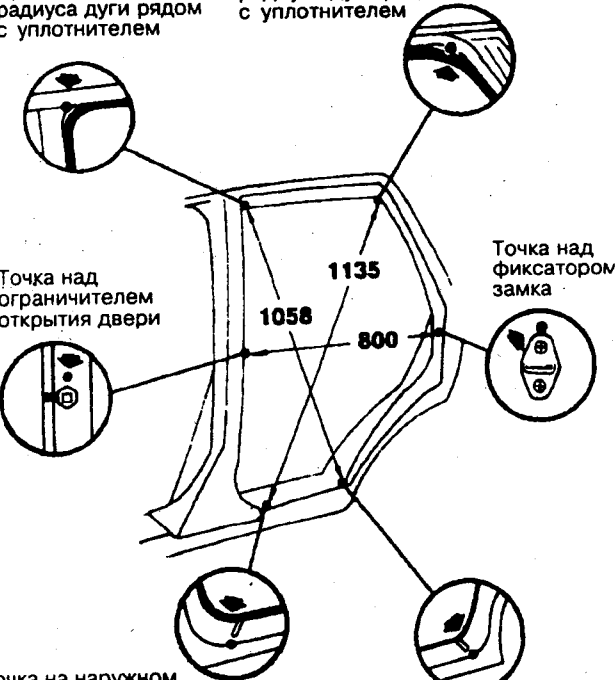
Точка над ограничителем открытия двери

Точка над фиксатором замка



Точка на наружном краю проема рядом с выступом

Точка на наружном краю проема рядом с выступом

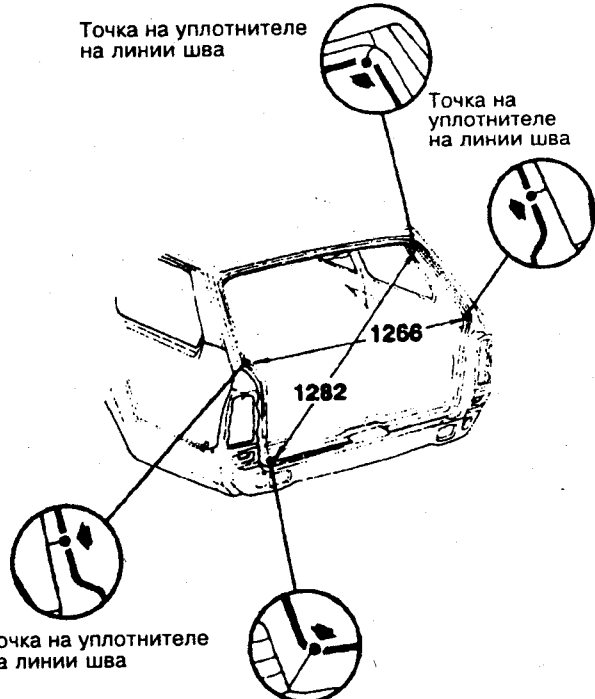


Точка на уплотнителе на линии шва

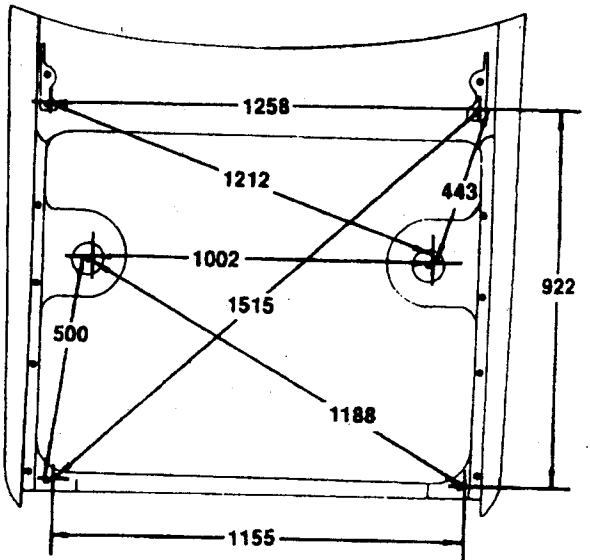
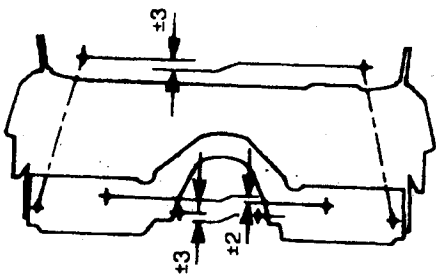
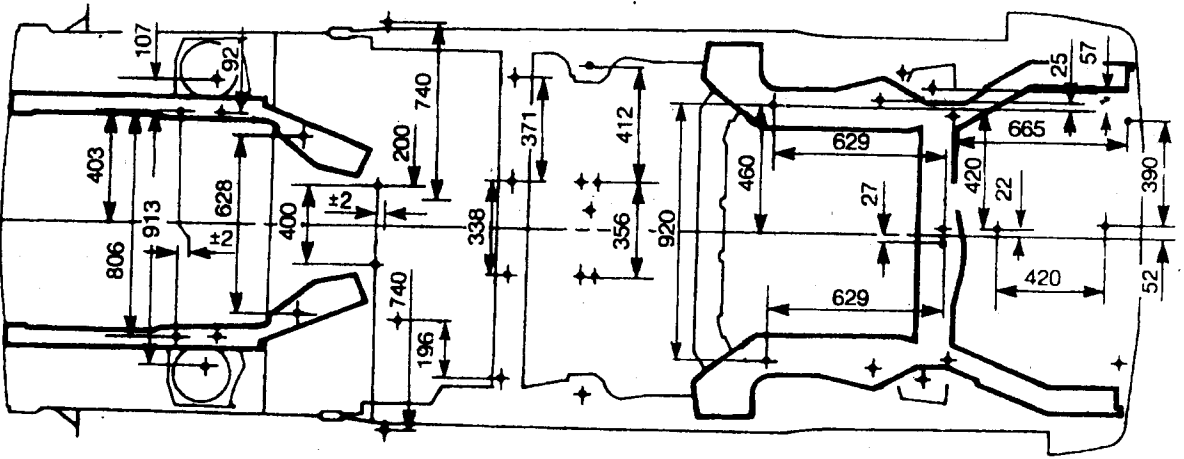
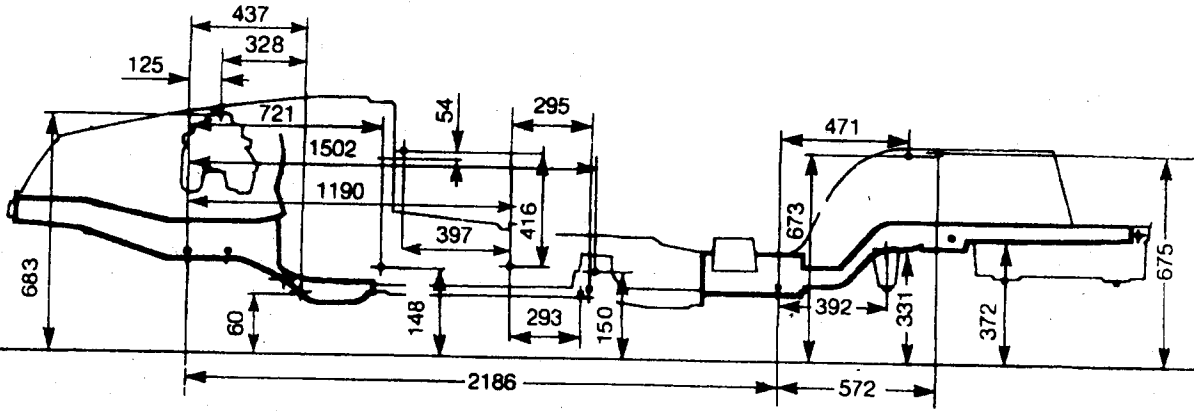
Точка на уплотнителе на линии шва

Точка на уплотнителе на линии шва

Точка на уплотнителе на линии шва



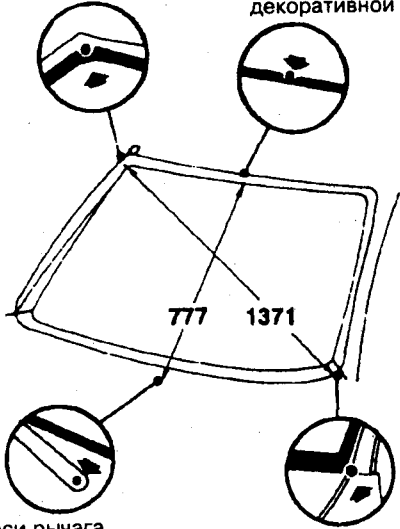
Sierra (1987-1993)



Sierra Sapphire с 4-дверным кузовом (1987-1993)

Средняя точка радиуса дуги на наружном краю декоративной рамки

Средняя точка на наружном краю декоративной рамки



Центр оси рычага стеклоочистителя

Точка на краю стыка стойки с крылом

Средняя точка радиуса дуги рядом с уплотнителем

Средняя точка радиуса дуги рядом с уплотнителем

Точка над ограничителем открытия двери

Точка над фиксатором замка



Средняя точка радиуса дуги рядом с уплотнителем

Середина выступа рядом с уплотнителем

Средняя точка радиуса дуги рядом с уплотнителем

Средняя точка радиуса дуги рядом с уплотнителем



Точка над ограничителем открытия двери

Точка над фиксатором замка



Середина выступа рядом с уплотнителем

Точка на наружном краю угла проема

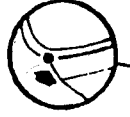
Средняя точка на наружном краю декоративной рамки

Точка на наружном краю угла декоративной рамки

Средняя точка на наружном краю декоративной рамки

Точка на наружном краю декоративной рамки на линии шва

Точка на уплотнителе на линии шва



Средняя точка на наружном краю декоративной рамки

Точка на уплотнителе на линии шва

Средняя точка на наружном краю уплотнителя

